

# LDS70A

## Laserdistanzsensor

Der LDS70A Laserabstandssensor ist für allgemeine Abstandsmessungen bestimmt, die eine sehr schnelle Datenaufnahme erfordern.

Bis zu 40000 zentimetergenaue Messwerte liefert er pro Sekunde - bis 70 m ohne Reflektor. Mit entsprechenden Reflektoren erreicht der LDS30A Objekte in maximal 270 m Entfernung.

Der Sensor ist optimiert für eine leichte Systemintegration und verfügt über ein stoss- und schockfestes IP 67-Gehäuse. Damit ist er bestens für Anwendungen geeignet, bei denen er hohen Belastungen ausgesetzt ist, wie z.B. in rauen Industrieumgebungen.

Aufgrund des unsichtbaren und augensicheren Lasers (905 nm) kann der LDS70A auch problemlos in öffentlichen Bereichen eingesetzt werden.

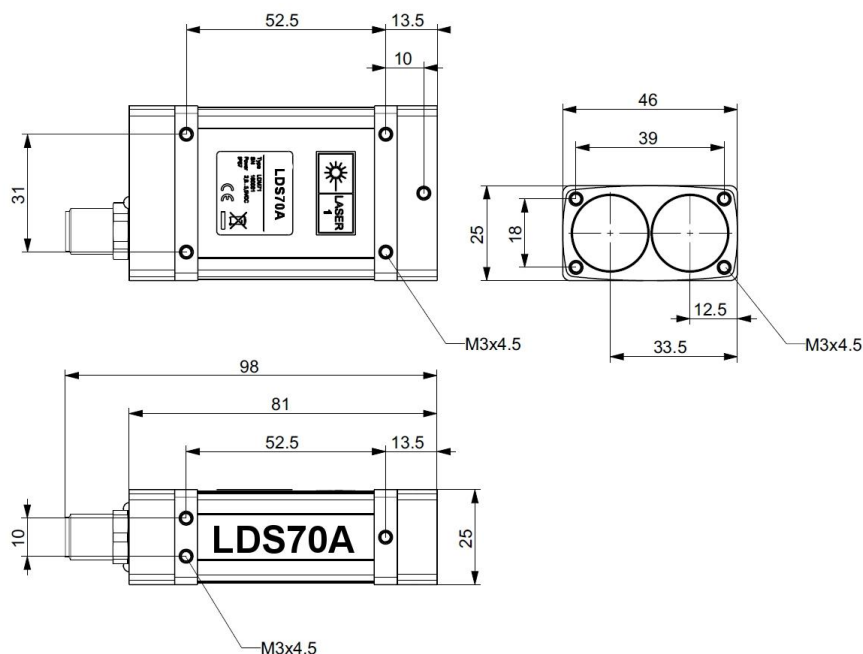


### Merkmale

- Kompaktes Design, geringes Gewicht
- Extrem hohe Messrate
- Großer Messbereich
- Augensicherer Betrieb
- Gehäuse in IP 67, schock- und stoßfest
- Industriegerechte Schnittstellen
- Digital- und Analogausgang
- Einfache Systemintegration

### Anwendungen

- Abstandsmessung
- Schnelle Objekterkennung
- Einsatz als Näherungsschalter
- 2D- und 3D-Scan-Anwendungen
- Altimeter



## Technische Daten

Messprinzip	Laser-Laufzeitmessung , Time-of-Flight
Messbereich	
Gesamt	0,2 m ... 270 m
Auf Zieltafel <sup>1)</sup>	0,5 m ... 270 m
Auf natürliche Oberfläche, 80 % Reflektivität <sup>2)</sup>	0,2 m ... 125 m
Auf natürliche Oberfläche, 10 % <sup>2)</sup>	0,2 m ... 70 m
Messgenauigkeit <sup>3)</sup>	±60 mm (Einzelmessung, 1 $\sigma$ )
Wiederholgenauigkeit <sup>4)</sup>	±25 mm (1 $\sigma$ )
Messwertauflösung	1 mm (dezimale Ausgabe $\leq$ 15 kHz)
Maximale Messfrequenz	40 kHz
Laserwellenlänge	905 nm (unsichtbar, nah-infrarot)
Laserdivergenz	2 mrad x 0,4 mrad
Laserklassifizierung	Laserklasse 1 nach DIN EN 60825-1:2014
Serielle Schnittstelle	RS232 oder RS422, Max. Baudrate 2 Mbaud/s
Digitaler Schaltausgang	2x "High-Side" Schalter, maximaler Laststrom 0,2 A
Analogausgang	4 mA ... 20 mA, programmierbare Distanzbereichsgrenzen
Trigger	1x Eingang / Ausgang, programmierbare Verzögerungszeit
Geräteanschluss	Standard M12-Stecker, 12-polig, (Binder Serie 713)
Betriebsarten	Einzelmessung, Kontinuierliche Messung, programmierbarer Auto-Start
Versorgungsspannung	10 V ... 30 V Gleichspannung
Leistungsaufnahme, maximal	$\leq$ 3 W (ohne Heizung) $\leq$ 8 W (mit eingeschalteter Heizung bei VDC = 24 V)
Betriebstemperatur	-20 °C ... +60 °C (ohne Heizung) -40 °C ... +60 °C (mit eingeschalteter Heizung)
Lagertemperatur	-40 °C ... +70 °C
Luftfeuchte	10 % ... 90 %, nicht kondensierend
Integrierte Heizung	Ja, automatisch geregelt
Schutzart	IP 67
EMV	EN 61326-1
Schock / Vibration	DIN ISO 9022-3
Abmessung inklusive Anschluss	98 mm x 46 mm x 25 mm
Masse	137 g
MTTF	> 5 Jahre ( > 44.000 Stunden)

<sup>1)</sup> z.B. Scotchlite Cube 3000x

<sup>2)</sup> Abhängig von Zielreflektivität, Streulicht und Umgebungsbedingungen

<sup>3)</sup> Die Messgenauigkeit kann im Nahbereich bis 1m bis zu  $\pm$ 100 mm betragen.

<sup>4)</sup> Die Wiederholgenauigkeit im Bereich > 70 m liegt bei  $\pm$  50 mm